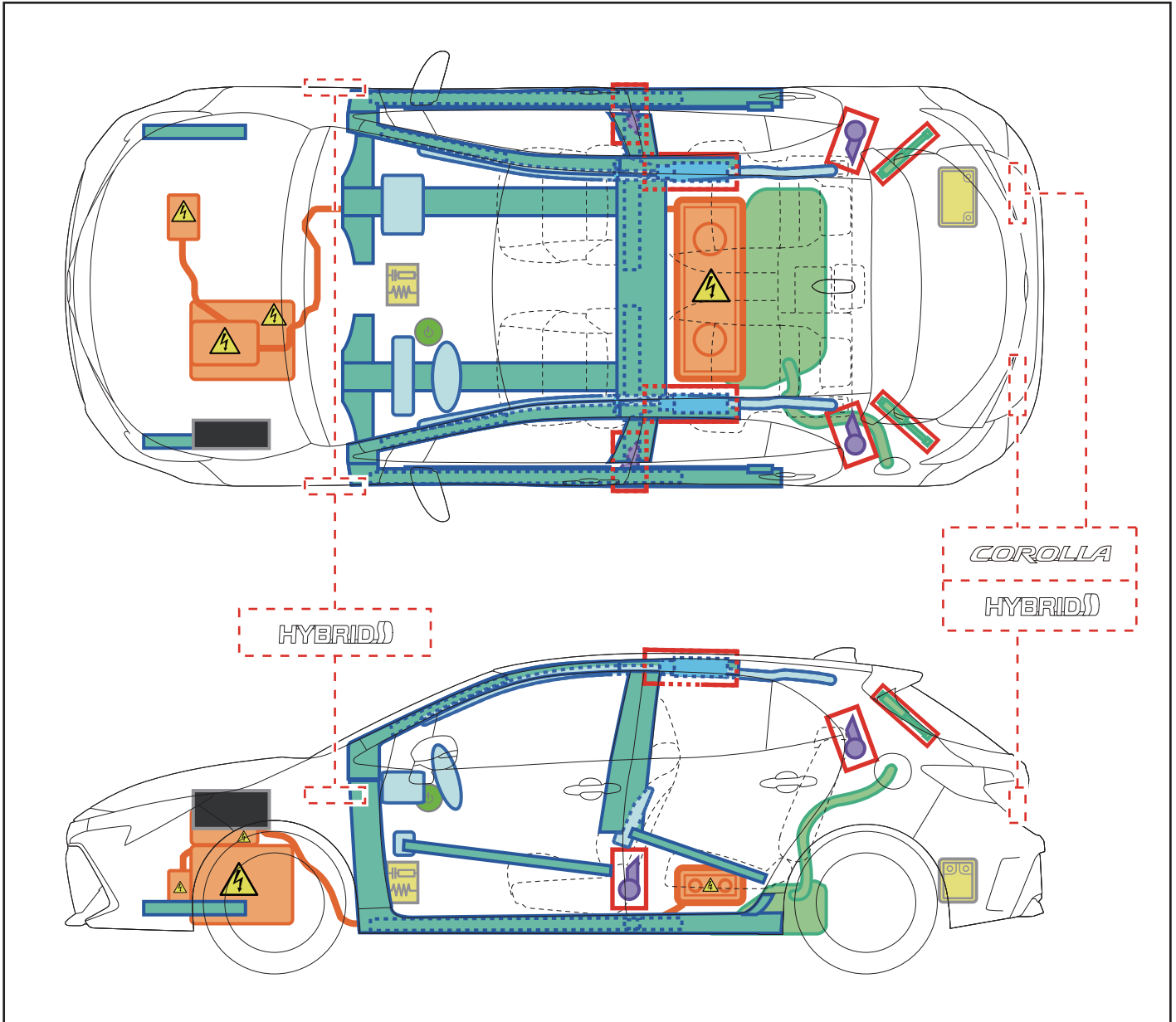


COROLLA HYBRID

Hatchback
ZE1HE (EU,M)
ab 01.2019

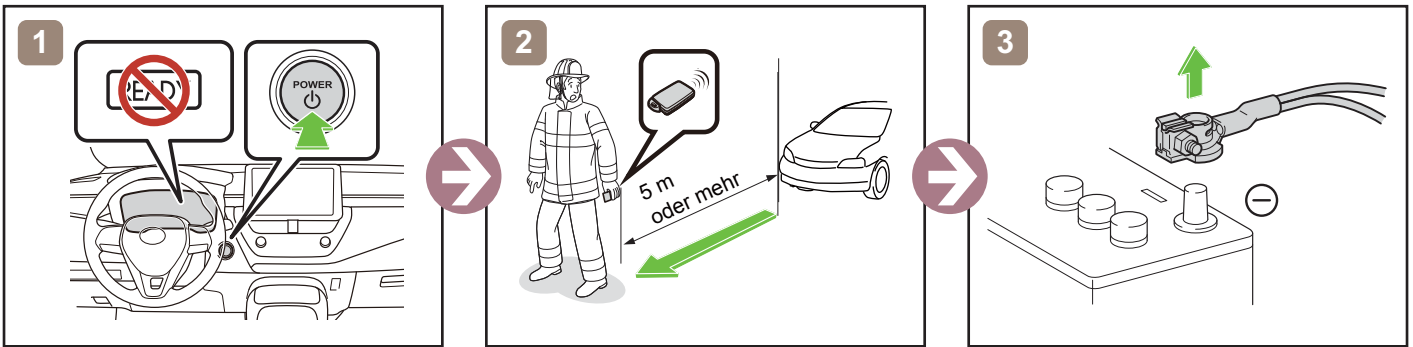


TOYOTA

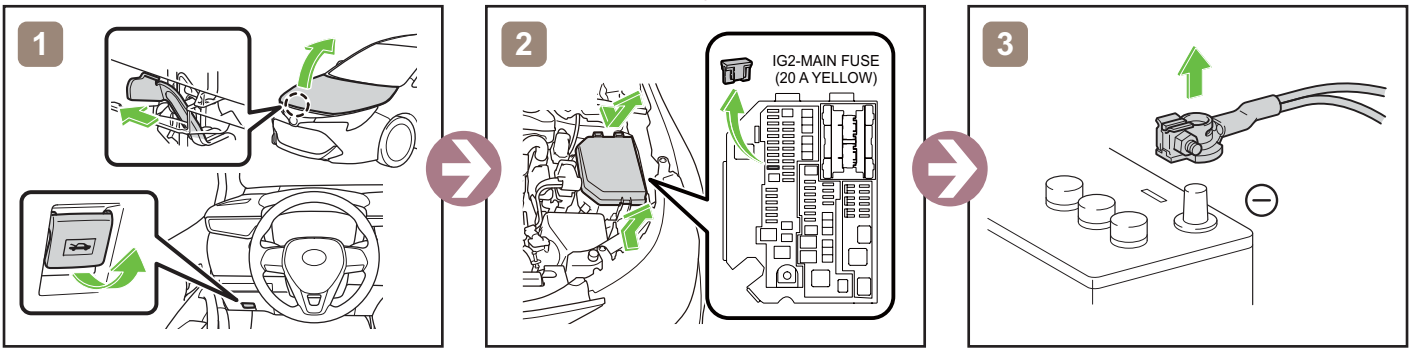


| | | | | | |
|---|-------------------|---|-----------------------|---|-------------------|
|  | Zündschalter |  | Sicherungskasten |  | 12V Batterie |
|  | Airbag |  | Gasgenerator |  | Hochvolt-Batterie |
|  | Hochvolt-Bauteile |  | Kraftstofftank |  | Gasdruckdämpfer |
|  | Gurtstraffer |  | Karosserieverstärkung |  | Steuergerät |
| | | | | | |

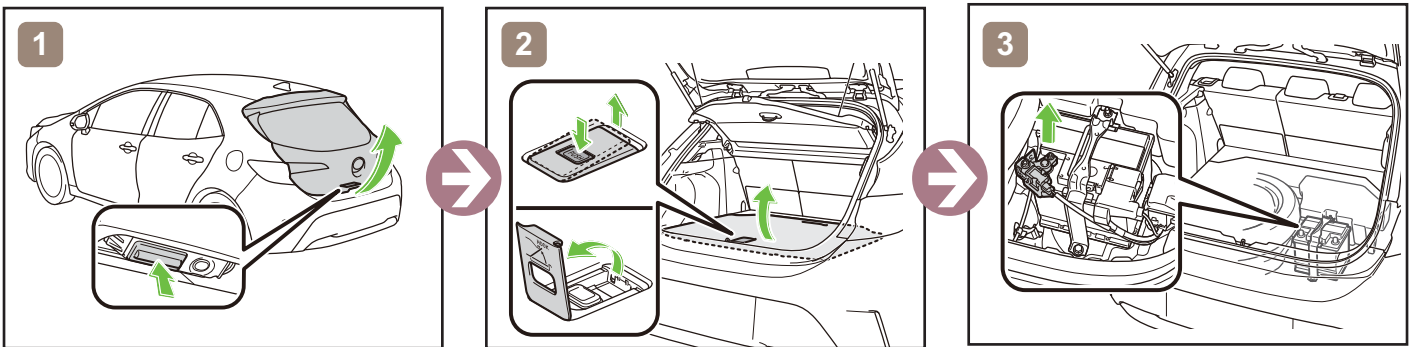
Fahrzeug ausser Betrieb setzen



oder



Zugang 12V-Batterie



Hinweise zum Transport

