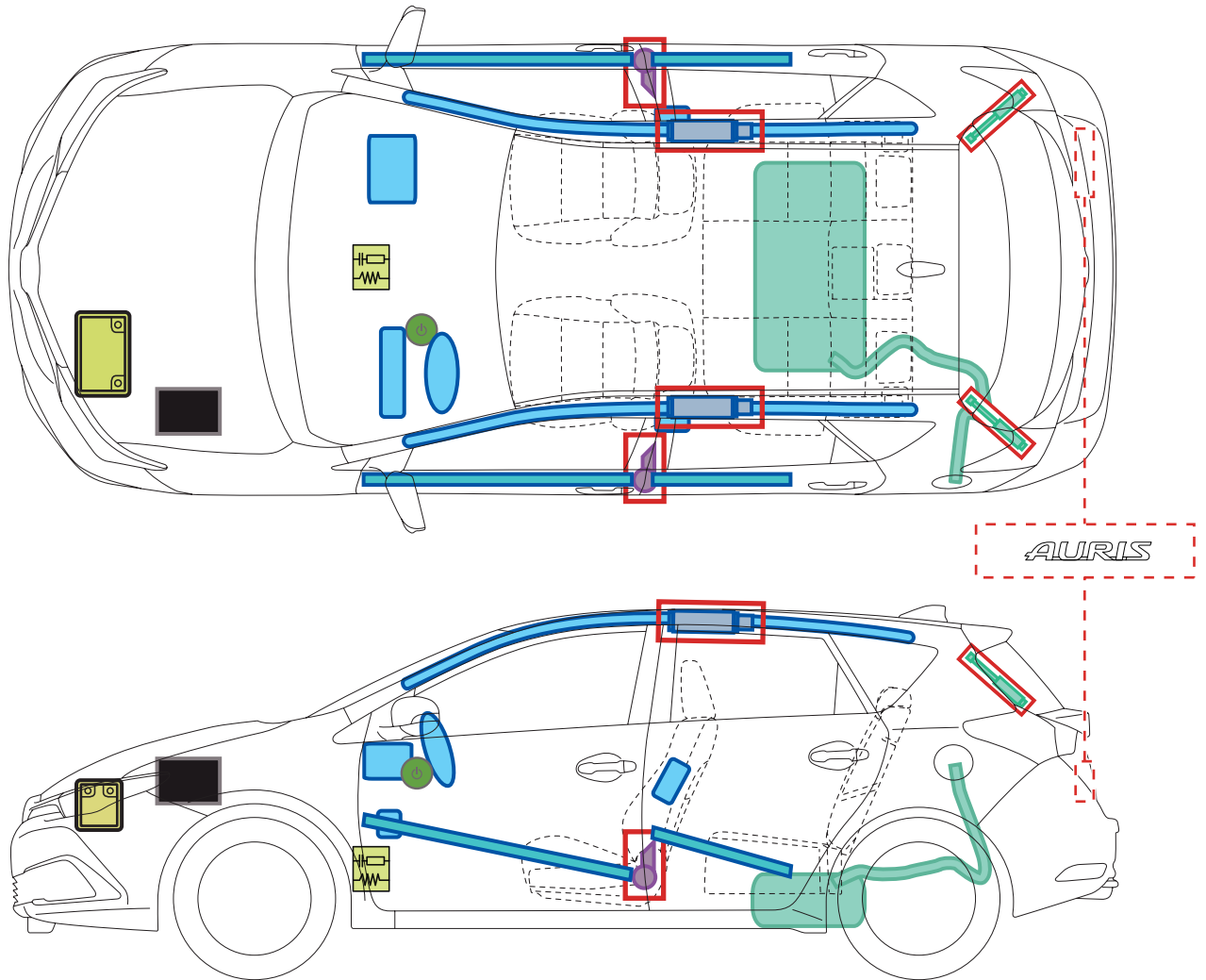


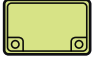









Toyota Auris (E15UT(a) 5-Türer, ab 5/2015)



Legende

	Zündschalter		Sicherungskasten		12 Volt-Batterie
	Airbag		Gas-generator		Gurtstraffer
	Kraftstoff-tank		Gasdruck-dämpfer		
	Karosserie-verstärkung		Steuergerät		

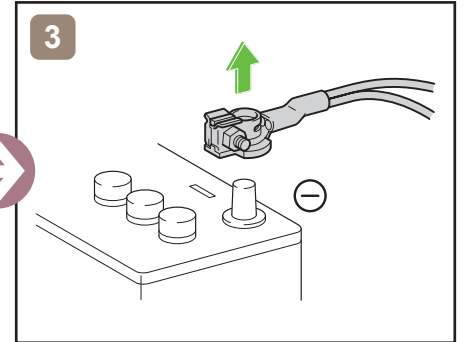
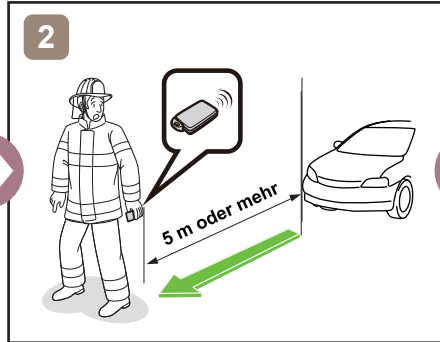
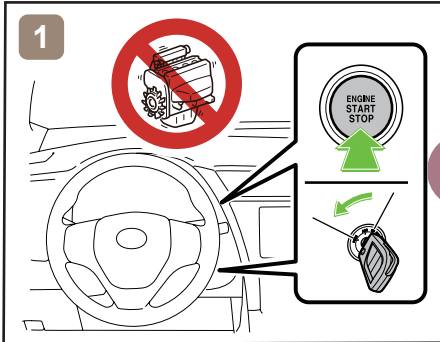
A

Toyota Auris (E15UT(a) 5-Türer) ab 5/2015

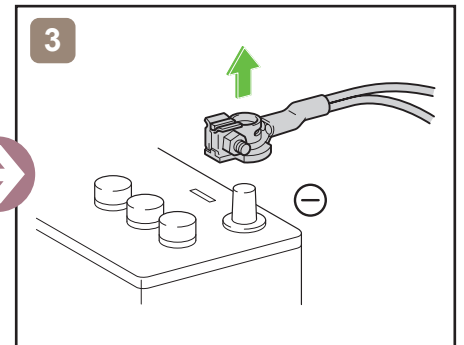
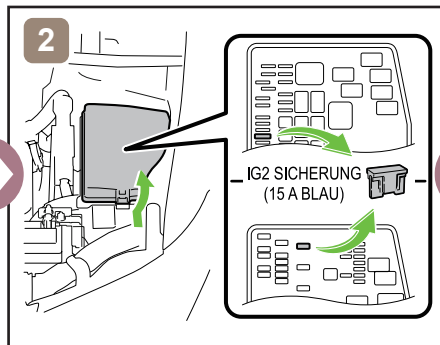
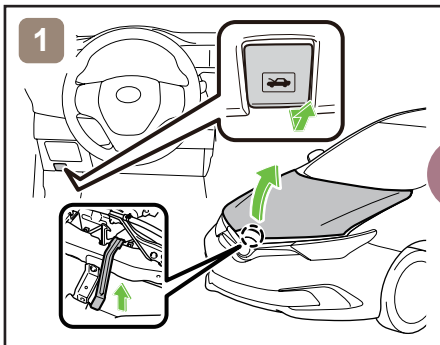
Toyota Auris (E15UT(a) 5-Türer, ab 5/2015)



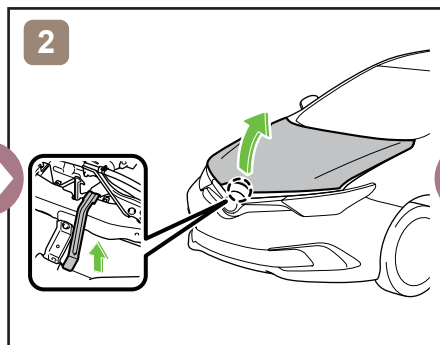
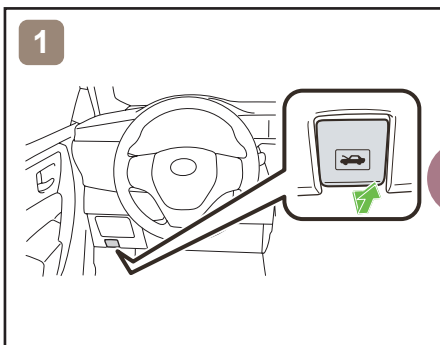
12V Spannungsversorgung trennen



oder



Zugang 12V Batterie



Hinweise zum Transport

